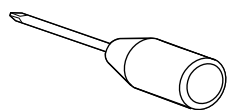


錠のお手入れ(取付けねじ部)

HORI

準備品

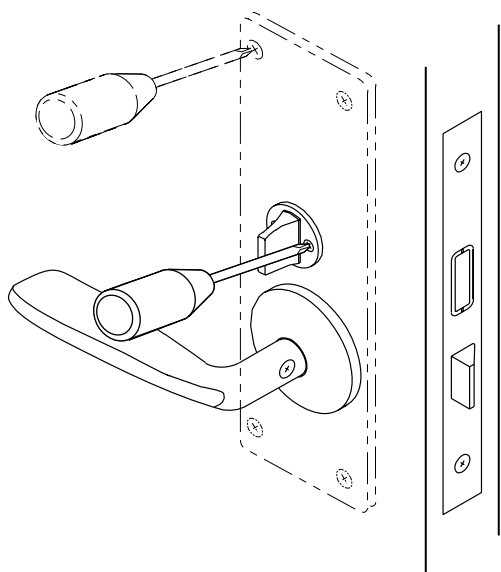


#2 プラスドライバ



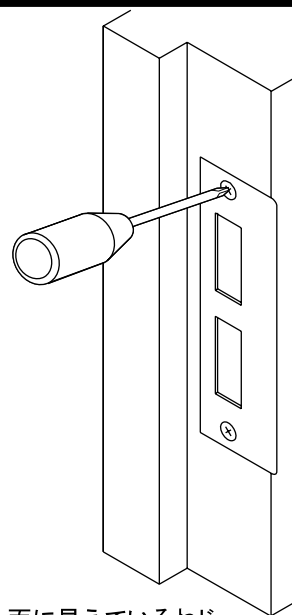
M5用 6角レンチ

●扉の開閉操作時の振動やハンドル操作時の振動で、固定しているねじが緩んで来る場合があります。ねじの緩みに気が付かれた場合は、ねじの増し締めをしていただければ、より安心してご使用になれます。



■扉の内部／外部面に見えているねじ

- ・長座固定ねじ／丸座固定ねじ
- ・サムターン固定ねじ



■枠のこぐち面に見えているねじ

- ・受け座の固定ねじ

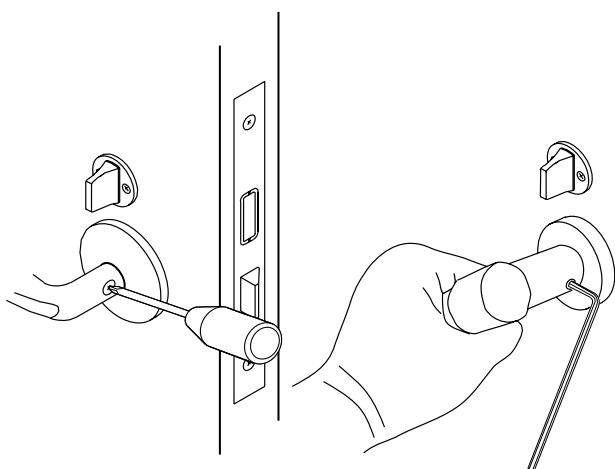
1 4

2 3

■ハンドルの固定ねじ

■扉のこぐち面に見えているねじ

- ・アーマープレートの固定ねじ



M4プラスねじ

M5-6角穴付き止めねじ

