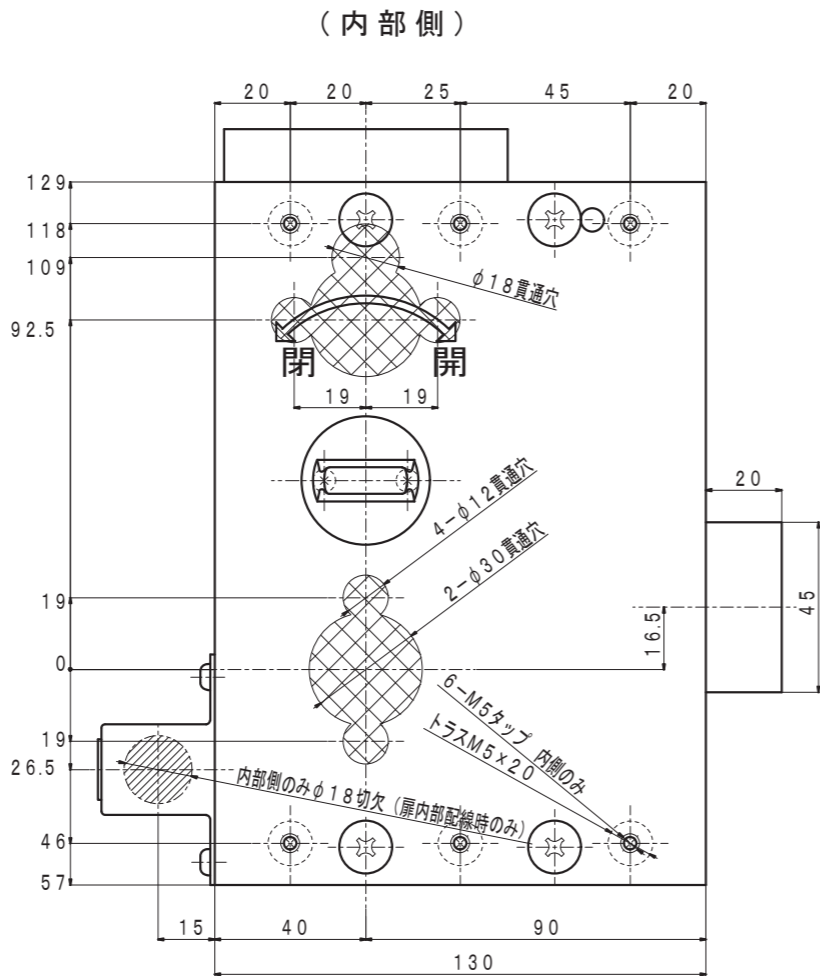


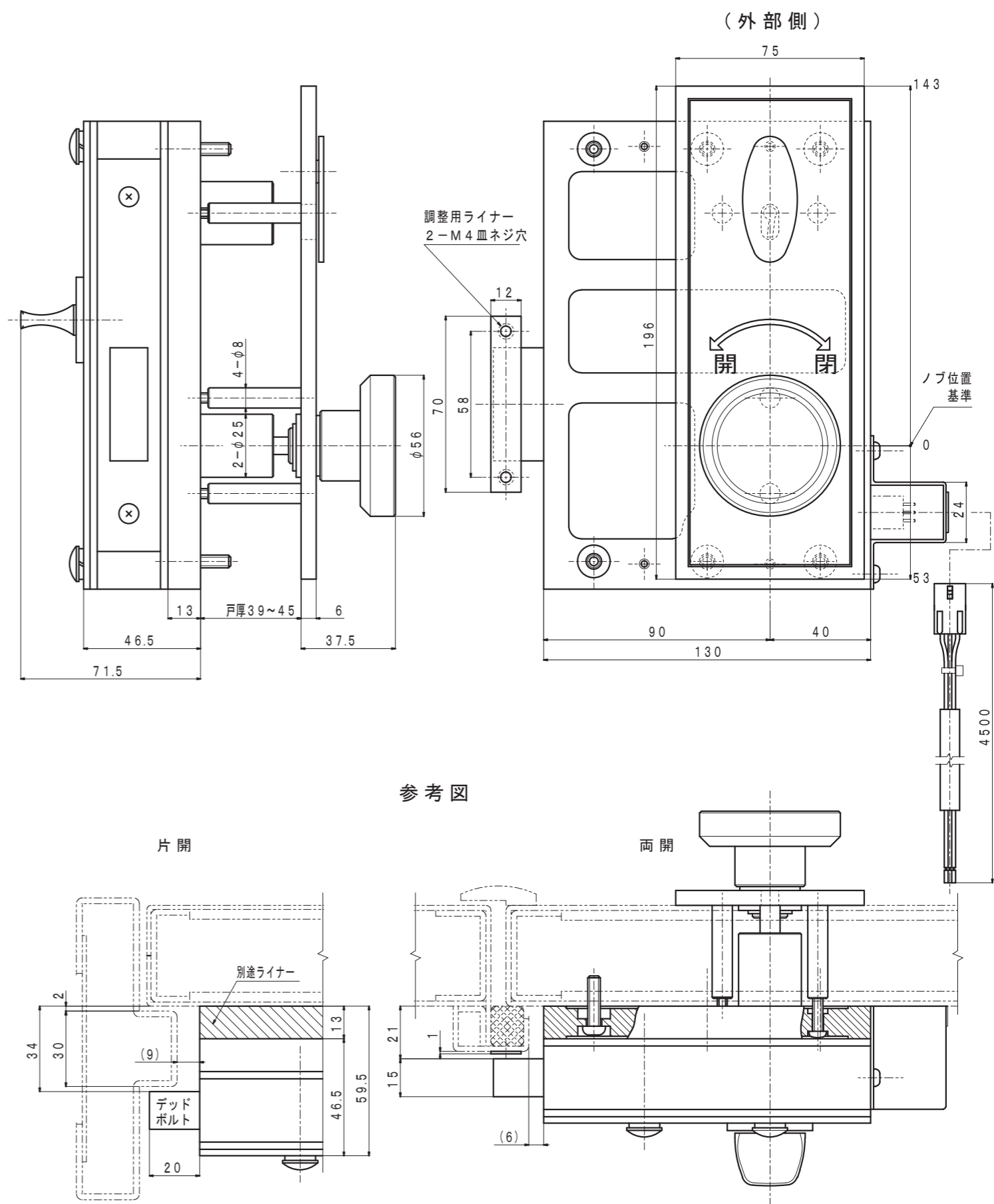
■面付本締電気錠 電気仕様■

内部回路図		モレックス 付属 コネクター コード	
【本図は、施錠状態を示す】		1 赤 2 黒 3 黄 4 緑 5 茶 6 青 8 白 9 灰 (プラグ)(リセプタクル)	
SOL ソレノイド	<ul style="list-style-type: none"> <li>■定格電圧/電流 DC24V/0.19A 無極性</li> <li>■使用電圧範囲 20~28VDC、連続通電可</li> <li>■動作 解錠=通電時 施錠=非通電</li> <li>■接続: 赤-黒</li> </ul>		
S1 動作確認 ソレノイド スイッチ	<ul style="list-style-type: none"> <li>■ソレノイドに通電した時ON</li> <li>■接続: 黄-白</li> </ul>		
S2 確認 解錠 スイッチ	<ul style="list-style-type: none"> <li>■解錠時ON ・デッドボルトが錠本体に納まった時</li> <li>■接続: 緑-白</li> </ul>		
S3 確認 施錠 スイッチ	<ul style="list-style-type: none"> <li>■施錠ON ・デッドボルトが錠本体から完全に突出した時</li> <li>■接続: 茶-白</li> </ul>		
S4 確認 解錠 使用 スイッチ	<ul style="list-style-type: none"> <li>■鍵使用時ON ・鍵を止まる所まで回した時</li> <li>■接続: 青-白</li> </ul>		
スイッチ 定格	3~100mA/5~30VDC		
付属 コード	モレックスリセプタクル 1625-09R UL 1007 AWG22 450cm		
お願い			
1: 扉の開閉状態を電氣的に検知できません。 扉の開閉状態を電氣的に検知が必要な際は、 別途スイッチを設けて下さい。			



■機能説明■

- ・デッドボルトの出し入れは、外部ノブと内部サムターンの操作で行います。
- ・内部サムターンは、遠隔操作に関係なく常にデッドボルトの出し入れが出来ます。
- ・施錠時外部ノブは、デッドボルトを引込む方向には空転、出す方向には回転出来ません。
- ・錠に通電中は、外部ノブでデッドボルトを引込むことが出来ます。
- ・鍵を解錠方向へ止まるまで廻した状態においては、外部ノブでデッドボルトを引込むことが出来ます。
- ・鍵無し施錠が出来ます。  
非通電時外部ノブは、デッドボルトが引込んだ状態であれば1回だけデッドボルトを出す方向へ操作出来ます。操作後は、施錠となります。
- ・鍵紛失時等、本体を交換しなくともプラスドライバーと簡単なキー操作で新たな鍵にセットが出来ます。



品名	品番	鍵識別機構		対応キーシステム	キー操作 角度	主な材質/仕上	尺度
可変タンブラー面付本締電気錠	1378K	棒錠	可変タンブラー	同一キー システム等	約210度 リターン	黄銅/DC	1/2